

ОБОРУДОВАНИЕ ДЛЯ ОЧИСТКИ БАССЕЙНОВ



- 262 · Встроенная система очистки Net'N'Clean
- 265 · Автоматические очистители для частных бассейнов
- 274 · Автоматические очистители для коммерческих бассейнов
- 277 · Ручные очистители
- 279 · Ручки
- 281 · Всасывающие шланги
- 282 · Щетки
- 284 · Сачки для уборки листьев

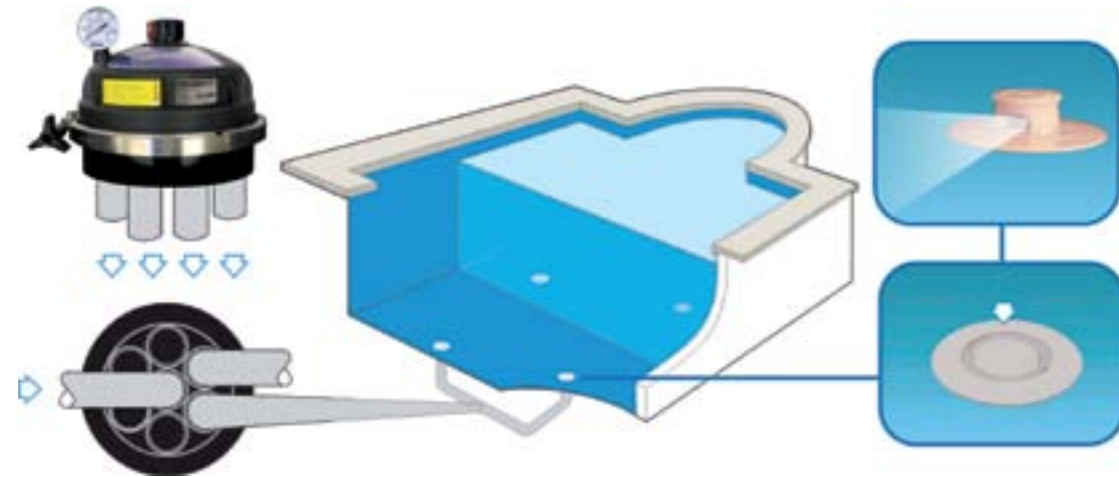
ВСТРОЕННАЯ СИСТЕМА ОЧИСТКИ NET'N'CLEAN

NET'N'CLEAN

Встроенная система очистки

NET'N'CLEAN представляет собой эффективную систему очистки, состоящую из распределительного клапана с 6 выпусками, который получает чистую воду из фильтра и последовательно распределяет ее между форсунками, установленными на дне бассейна. После того, как вода под давлением выходит из форсунок, она поднимает грязь с дна бассейна и, смешиваясь с ней, образует суспензию, которая собирается скиммером и сливается. NET'N'CLEAN предлагает более эффективную и экономичную альтернативу по сравнению с другими системами очистки, поскольку эта система обеспечивает более равномерное распределение температуры бассейна и химикатов.

СХЕМА УСТАНОВКИ



Распределительный клапан NET'N'CLEAN диаметром 50 мм

Шестиходовой распределительный клапан. Этот клапан является частью системы очистки NET'N'CLEAN, встроенной в дно бассейна. Он последовательно распределяет воду по различным ответвлениям. Изготовлен из пластика и титана, устойчив к воздействию соленой воды. Максимальное рабочее давление: 1,4 бар. Максимальный поток: 15 м³/ч. Соединения: 7 x 50 мм в диаметре. Рекомендуется 2 всплывающие форсунки для ответвления.

Распределительный клапан NET'N'CLEAN: Европейская модель

Код	Стандартная упаковка	Стандартный вес, кг	Стандартный объем, м³
21257	1	1.7	0.015



Распределительный клапан NET'N'CLEAN диаметром 63 мм

Распределительный клапан, оптимизированный для большей гидравлической производительности. Максимальное рабочее давление: 1,8 бар. Максимальный поток: 24 м³/ч. Соединения: 7 x 63 мм в диаметре или 7 x 75 мм в диаметре. От 2 до 4 форсунок на ответвление.

Распределительный клапан NET'N'CLEAN диаметром 63 мм

Код	Стандартная упаковка	Стандартный вес, кг	Стандартный объем, м³
35079	1	5.6	0.031



Переходная деталь для монтажа форсунок NET'N'CLEAN

Закладная деталь для монтажа форсунок NET'N'CLEAN (26985). Изготовлена из белого ПВХ. Соединения с внутренним диаметром 50 мм и внешним диаметром 63 мм.

Код	Стандартная упаковка	Стандартный вес, кг	Стандартный объем, м³
21248	12	7.3	0.032

ВСТРОЕННАЯ СИСТЕМА ОЧИСТКИ NET'N'CLEAN



Форсунка Net'N'Clean

У форсунок Net'N'Clean имеется 4 различных конфигурации отверстий. Мы рекомендуем S4 для пола и S1 и S2 для ступенек. Эти форсунки предназначены для бетонных, пленочных и стеклопластиковых бассейнов.

Ниже указаны скорости потока и радиусы действия форсунок, в зависимости от выбранного выпуска:

Выпуск	Комбинация	Поток x форсунка м³/ч	Длина очистки в метрах	Поверхность выпуска в мм²
S1	B+D	2.5	0.60	50
S2	A+D	4	1.25	100
S3	B+C	5	1.80	150
S4	A+C	5	1.80	200

Жирным шрифтом указана заводская конфигурация.

	Код	Стандартная упаковка	Стандартный вес, кг	Стандартный объем, м³
Для бетонных бассейнов:				
С шарнирным соединением	26985	12	4.14	0.02
Неподвижное соединение	26986	12	3.78	0.02
Для пленочных бассейнов:				
Неподвижное самонарезное соединение PN10	28499	12	5.05	0.034
С металлической вставкой PN10	28500	12	5.05	0.034
С шарнирным соединением, со вставками	43584	12	5.64	0.033
С шарнирным соединением, с саморезами	43585	12	5.30	0.033
Для стеклопластиковых бассейнов:				
Неподвижное соединение	21209	12	5.05	0.034

Можно заказать следующие цвета: небесно-голубой, цвет морской волны, серый металлик, серый металлик и черный.



Бетон



Бетон



Стеклопластик

для бетона



Пленка



Серый металлик 7011

Черный 9005



Серый металлик 5003

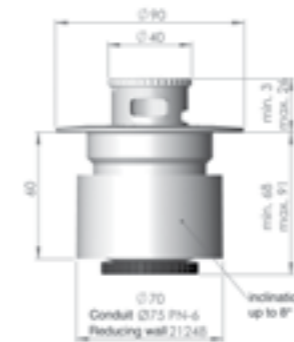
Небесно-голубой 5015



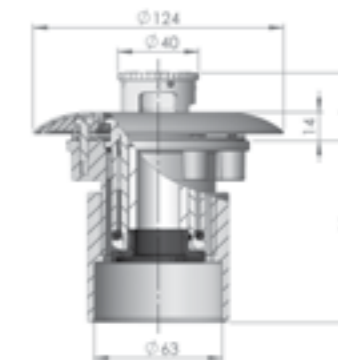
Белый 9003

Цвета морской волны 5022

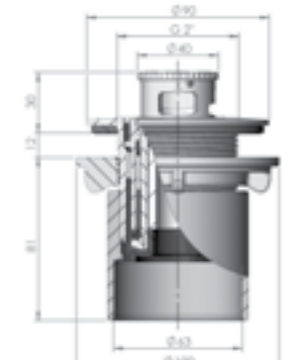
для бетона



для пленки



для стеклопластика



Мы не несем ответственность за неисправности или любые проблемы, вызванные неправильной установкой. Для предупреждения возникновения таких проблем выполняйте инструкции руководства по установке.

АВТОМАТИЧЕСКИЕ ОЧИСТИТЕЛИ ДЛЯ ЧАСТНЫХ БАССЕЙНОВ

Max 1



MAX 1 - это первый вездеходный робот-очиститель с эксклюзивным и инновационным дизайном. Его конструкция выполнена в современном, эргономичном стиле, что сделало его исключительно легким роботом и способствовало беспрепятственному преодолению донных форсунок, сливов и прочих препятствий, встречающихся во время обхода бассейна. С помощью системы можно легко увидеть уровень наполненности картриджа, что делает этот робот очень практичным. Он работает циклами по 1/2 часа и поставляется с плавающим кабелем длиной 15 метров.

	Код	Стандартная упаковка	Стандартный вес, кг	Стандартный объем, м ³
Всасывающий очиститель Max1	57350	1	7.5	0.14

Max+ 3



Новый очиститель для частных бассейнов. Имея элегантный и необычный дизайн, очиститель бассейна Max+ 3 удаляет всю грязь со дна бассейна благодаря своим разумным электронным компонентам и своей превосходной системе Max Scrubber, которая соскабливает грязь с любой поверхности. Он отличается своей превосходной эргономикой, легкой конструкцией и фильтрами, которые могут быть доступны сверху. Благодаря прозрачным крышкам, можно легко определить необходимость очистки фильтров. Он работает циклами по 2,5 часа и поставляется с плавающим кабелем длиной 18 метров.

	Код	Стандартная упаковка	Стандартный вес, кг	Стандартный объем, м ³
Всасывающий очиститель Max+ 3	57348	1	-	-



Max+ 5 Pro



Новый очиститель для частных бассейнов. Имея элегантный и необычный дизайн, очиститель бассейна Max+ 5 удаляет всю грязь со дна и стен бассейна благодаря своим разумным электронным компонентам и своей превосходной системе Max Scrubber, которая соскабливает грязь с любой поверхности. Он отличается своей превосходной эргономикой, легкой конструкцией и фильтрами, которые могут быть доступны сверху. Благодаря прозрачным крышкам, можно легко определить необходимость очистки фильтров. Он работает циклами 1,5/2 часа и поставляется с плавающим кабелем длиной 18 метров.

	Код	Стандартная упаковка	Стандартный вес, кг	Стандартный объем, м ³
Всасывающий очиститель Max+ 5	60321	1	-	-



MAX1 
Ваш лучший
выбор
100%-ый дизайн

- ▶ Простота контроля наполнения фильтра благодаря доступу сверху
- ▶ Максимальная простота
- ▶ Система Plug & play



Max1 — это робот-очиститель для бассейна, сочетающий в себе современный дизайн, производительность и привлекательную цену.



Кроме того, можно приобрести:
- Комплект из 2 стандартных фильтров (код AS2802310).
- Комплект из 2 фильтров для грубой очистки для использования в холодное время года или в бассейнах с большим количеством листьев (код AS2802303).

АВТОМАТИЧЕСКИЕ ОЧИСТИТЕЛИ ДЛЯ ЧАСТНЫХ БАССЕЙНОВ



Pulit Advance+ 3

Новый очиститель для частных бассейнов. Очиститель бассейна Pulit Advance+ 3 удаляет всю грязь со дна бассейна в течение указанного времени благодаря своей системе электронного управления Aquasmart и эффективной вибрационной очищающей щетке, которая соскабливает грязь с любой поверхности. Он отличается самыми эргономичными фильтрами с верхним доступом, благодаря чему вы сможете легко очистить их, не касаясь грязи. Он поставляется с плавающим кабелем длиной 18 метров и регулируемые по высоте всасывающими соплами для обеспечения работы в любых условиях. Он работает циклами по 1,5/2 часа и имеет светодиодный индикатор, который указывает, когда следует очищать фильтр.

	Код	Стандартная упаковка	Стандартный вес, кг	Стандартный объем, м ³
Всасывающий очиститель Pulit Advance+ 3	57340	1	-	-



Pulit Advance+ 5

Новый очиститель для частных бассейнов. Очиститель бассейна Pulit Advance+ 5 удаляет всю грязь со дна, стенок и линии воды бассейна в течение указанного времени благодаря своей системе электронного управления Aquasmart и эффективной вибрационной очищающей щетке, которая соскабливает грязь с любой поверхности. Он отличается самыми эргономичными фильтрами с верхним доступом, благодаря чему вы сможете легко очистить их, не касаясь грязи. Он работает циклами по 1,5/2 часа, имеет 18-метровый плавающий кабель, светодиодный индикатор, который указывает, когда следует очищать фильтр, контейнер, щетки из поливинилацетата и регулируемые по высоте всасывающие сопла для обеспечения работы в любом бассейне.

	Код	Стандартная упаковка	Стандартный вес, кг	Стандартный объем, м ³
Всасывающий очиститель Pulit Advance+ 5	57341	1	-	-



Кроме того, можно приобрести:

- Комплект из 2 фильтров с мелкой сеткой (код AS1051305).
- Комплект из 2 стандартных фильтров (код AS1051306).
- Комплект из 2 фильтров для грубой очистки для использования в холодное время года или в бассейнах с большим количеством листьев (код AS1051307).

АВТОМАТИЧЕСКИЕ ОЧИСТИТЕЛИ ДЛЯ ЧАСТНЫХ БАССЕЙНОВ



Pulit Advance+ 7

Новый очиститель для частных бассейнов. Очиститель бассейна Pulit Advance+ 7 удаляет всю грязь со дна, стенок и линии воды бассейна в течение указанного времени благодаря своей системе электронного управления Aquasmart и эффективной вибрационной очищающей щетке, которая соскабливает грязь с любой поверхности. Он отличается самыми эргономичными фильтрами с верхним доступом, благодаря чему вы сможете легко очистить их, не касаясь грязи. Он работает циклами по 1,1,5/2 часа, имеет дистанционное управление, таймерную систему, электронное шарнирное соединение во избежание запутывания кабеля, 18-метровый плавающий кабель, светодиодный индикатор, который указывает, когда следует очищать фильтр, контейнер, щетки из поливинилацетата и регулируемые по высоте всасывающие сопла для обеспечения работы в любом бассейне.

	Код	Стандартная упаковка	Стандартный вес, кг	Стандартный объем, м ³
Всасывающий очиститель Pulit Advance+ 7	57342	1	-	-



Pulit Advance+ 7Duo

Новый очиститель для частных бассейнов. Очиститель бассейна Pulit Advance+ 7Duo удаляет всю грязь со дна, стенок и линии воды бассейна в течение указанного времени благодаря своей системе электронного управления Aquasmart и эффективной вибрационной очищающей щетки, которая соскабливает грязь с любой поверхности. Он отличается самыми эргономичными фильтрами с верхним доступом, благодаря чему вы сможете легко очистить их, не касаясь грязи. Он работает циклами по 1,5/2/2,5 часа, имеет дистанционное управление, таймерную систему, электронное шарнирное соединение во избежание запутывания кабеля, 2 приводных мотора, различные программы для адаптации цикла очистки к различным типам бассейнов, 23-метровый плавающий кабель, светодиодный индикатор, который указывает, когда следует очищать фильтр, контейнер, щетки из поливинилацетата и регулируемые по высоте всасывающие сопла для обеспечения работы в любом бассейне.

	Код	Стандартная упаковка	Стандартный вес, кг	Стандартный объем, м ³
Всасывающий очиститель Pulit Advance+ 7Duo	57343	1	-	-



Кроме того, можно приобрести:

- Комплект из 2 фильтров с мелкой сеткой (код AS1051305).
- Комплект из 2 стандартных фильтров (код AS1051306).
- Комплект из 2 фильтров для грубой очистки для использования в холодное время года или в бассейнах с большим количеством листьев (код AS1051307).

АВТОМАТИЧЕСКИЕ ОЧИСТИТЕЛИ ДЛЯ ЧАСТНЫХ БАССЕЙНОВ



Galeon FL



Электронный очиститель для бассейнов с классическим фильтровальным мешком. Galeon FL превосходно очищает грязь со дна бассейна. Galeon FL работает циклами по 2,5 часа и поставляется с плавающим кабелем длиной 18 метров, ПВХ щетками и включает DC электродвигатель насоса (1 насос и 1 мотор). Очиститель предназначен для бассейнов длиной до 9 м.

	Код	Стандартная упаковка	Стандартный вес, кг	Стандартный объем, м³
Всасывающий очиститель Galeon FL	53382	1	-	-



Galeon MD



Электронный очиститель для бассейнов с классическим фильтровальным мешком. Galeon MD превосходно очищает грязь со дна, стенок и линии воды бассейна. Galeon MD работает циклами по 3 часа и поставляется с тележкой, плавающим кабелем длиной 18 метров, ПВА щетками и включает DC электродвигатель насоса (1 насос и 1 мотор). Очиститель предназначен для бассейнов длиной до 12 м.

	Код	Стандартная упаковка	Стандартный вес, кг	Стандартный объем, м³
Всасывающий очиститель Galeon MD	53383	1	-	-



Galeon RC



Электронный очиститель для бассейнов с классическим фильтровальным мешком. Galeon RC превосходно очищает грязь со дна, стенок и линии воды бассейна. Galeon RC работает циклами по 1/1.5/2 часа и поставляется с пультом дистанционного управления, тележкой, плавающим кабелем длиной 18 метров, ПВА щетками и включает DC электродвигатель насоса (1 насос и 1 мотор). Очиститель предназначен для бассейнов длиной до 12 м. (до 15 м. – при управлении с пульта).

	Код	Стандартная упаковка	Стандартный вес, кг	Стандартный объем, м³
Всасывающий очиститель Galeon RC	53384	1	-	-



Aquacontrol

	Reset Plus Reiniciar Mantenerlo di nuovo Reiniciar		Check filter Verificar el filtro Filtro überprüfen Controllare il sacchetto filtrante Verifique o filtro
	Cleaning program Modo nettoyage Programa de limpeza Reinigungsprogramm Programma di pulizia Programa de limpeza		External timer Minuterie externe Temporizador externo Externa Zehrschaltuhr Timer externo Temporizador externo
	Internal timer Minuterie interne Temporizador interno Interne Zehrschaltuhr Timer interno Temporizador interno		PROGRAM 01
			PROGRAM 02
			PROGRAM 03
			96h
			72h
			48h
			HIGH
			NORMAL



hurricane
Формула №1 среди электронных очистителей бассейна

Робот-очиститель для бассейнов Hurricane сочетает в себе новейшие технологии и элегантный дизайн

Помните, что все очистители для бассейнов с программным обеспечением AquaSmart гарантируют отличную производительность.

- ▶ Easy View – система верхнего доступа сверху
- ▶ Выбор различных программ
- ▶ 3 активных системы очистки



АВТОМАТИЧЕСКИЕ ОЧИСТИТЕЛИ ДЛЯ ЧАСТНЫХ БАССЕЙНОВ



Hurricane 3



Hurricane 3 – уникальный автоматический робот-очиститель, предназначенный для удаления грязи со дна бассейна в течение указанного времени благодаря своей системе электронного управления AquaSmart и эффективной вибрационной щетке, позволяющей соскребать грязь с любой поверхности. Очиститель Hurricane 3 является разработкой последнего поколения на рынке благодаря доступу к фильтру сверху и системе контроля заполненности. Это означает, что фильтр легко очищать, не контактируя с грязью, а также легко наблюдать за степенью его заполненности. Очиститель Hurricane 3 поставляется с плавающим кабелем длиной 18 метров и регулируемыми по высоте всасывающими соплами для обеспечения работы в любых условиях. Автоматический-робот очиститель работает циклами по 1,5/2 часа и имеет светодиодный индикатор, который указывает, когда следует очищать фильтр.

	Код	Стандартная упаковка	Стандартный вес, кг	Стандартный объем, м³
Всасывающий очиститель Hurricane 3	57344	1	17.5	0.1173



Hurricane 5



Hurricane 5 – уникальный автоматический робот-очиститель, предназначенный для удаления грязи со дна, стенок и линии воды бассейна в течение указанного времени благодаря своей системе электронного управления AquaSmart и эффективной вибрационной щетке, позволяющей соскребать грязь с любой поверхности. Очиститель Hurricane 5 является разработкой последнего поколения на рынке благодаря доступу к фильтру сверху и системе контроля заполненности. Это означает, что фильтр легко очищать, не контактируя с грязью, а также легко наблюдать за степенью его заполненности. Очиститель Hurricane 5 работает циклами по 1,5/2 часа, имеет 18-метровый плавающий кабель, светодиодный индикатор, который указывает, когда следует очищать фильтр, тележку, щетки из поливинилацетата и регулируемые по высоте всасывающие сопла для обеспечения работы в любом бассейне.

	Код	Стандартная упаковка	Стандартный вес, кг	Стандартный объем, м³
Всасывающий очиститель Hurricane 5	57345	1	-	0.1173



Кроме того, можно приобрести:
 - Комплект из 2 фильтров с мелкой сеткой (код AS1051305).
 - Комплект из 2 стандартных фильтров (код AS1051306).
 - Комплект из 2 фильтров для грубой очистки для использования в холодное время года или в бассейнах с большим количеством листьев (код AS1051307).

АВТОМАТИЧЕСКИЕ ОЧИСТИТЕЛИ ДЛЯ ЧАСТНЫХ БАССЕЙНОВ



Hurricane 7



Hurricane 7 – уникальный автоматический робот-очиститель, предназначенный для удаления грязи со дна, стенок и линии воды бассейна в течение указанного времени благодаря своей системе электронного управления AquaSmart и эффективной вибрационной щетке, позволяющей соскребать грязь с любой поверхности. Очиститель Hurricane 7 является разработкой последнего поколения на рынке благодаря доступу к фильтру сверху и системе контроля заполненности. Это означает, что фильтр легко очищать, не контактируя с грязью, а также легко наблюдать за степенью его заполненности. Очиститель Hurricane 7 работает циклами по 1/1,5/2 часа, имеет дистанционное управление, таймерную систему, электронное шарнирное соединение во избежание запутывания кабеля, 18-метровый плавающий кабель, светодиодный индикатор, который указывает, когда следует очищать фильтр, тележку, щетки из поливинилацетата и регулируемые по высоте всасывающие сопла для обеспечения работы в любом бассейне.

	Код	Стандартная упаковка	Стандартный вес, кг	Стандартный объем, м³
Всасывающий очиститель Hurricane 7	57346	1	-	0.1173



Hurricane 7 DUO



Hurricane 7Duo – уникальный автоматический робот-очиститель, предназначенный для удаления грязи со дна, стенок и линии воды бассейна в течение указанного времени благодаря своей системе электронного управления AquaSmart и эффективной вибрационной щетке, позволяющей соскребать грязь с любой поверхности. Очиститель Hurricane 7 Duo является разработкой последнего поколения на рынке благодаря доступу к фильтру сверху и системе контроля заполненности. Это означает, что фильтр легко очищать, не контактируя с грязью, а также легко наблюдать за степенью его заполненности. Очиститель Hurricane 7 Duo работает циклами по 1/1,5/2 часа, имеет дистанционное управление, таймерную систему, электронное шарнирное соединение во избежание запутывания кабеля, 2 приводных мотора, различные программы для адаптации цикла очистки к различным типам бассейнов, 23-метровый плавающий кабель, светодиодный индикатор, который указывает, когда следует очищать фильтр, тележку, щетки из поливинилацетата и регулируемые по высоте всасывающие сопла для обеспечения работы в любом бассейне.

	Код	Стандартная упаковка	Стандартный вес, кг	Стандартный объем, м³
Всасывающий очиститель Hurricane 7 Duo	57347	1	-	0.1173



Кроме того, можно приобрести:
 - Комплект из 2 фильтров с мелкой сеткой (код AS1051305).
 - Комплект из 2 стандартных фильтров (код AS1051306).
 - Комплект из 2 фильтров для грубой очистки для использования в холодное время года или в бассейнах с большим количеством листьев (код AS1051307).



Ultra 250 Автоматический робот-очиститель для коммерческих бассейнов

- Автообнаружение
- Уровень очистки
- Система вращения
- Отсрочка старта
- Форма бассейна
- Фильтр очистки
- Программа очистки

- ▶ Максимальная производительность для наиболее проблемных мест
- ▶ Новый облегченный блок питания, по сравнению с предыдущими версиями
- ▶ Поставляется с системой дистанционного управления и тележкой
- ▶ Производит очистку пола, стен и ватерлинии
- ▶ Для бассейнов до 25 м.



АВТОМАТИЧЕСКИЕ ОЧИСТИТЕЛИ ДЛЯ КОММЕРЧЕСКИХ БАССЕЙНОВ

Ultra 125



Ultra 125 - новый очиститель для коммерческих бассейнов до 15 м. Предназначен для очистки дна, стенок и линии воды бассейна. Работает циклами по 3 часа. Включает 23 метровый кабель. Мощность всасывания 16,4 м3/ч. Подходит для всех типов покрытий бассейна.

	Код	Стандартная упаковка	Стандартный вес, кг	Стандартный объем, м ³
Всасывающий очиститель Ultra125	60165	1	-	-

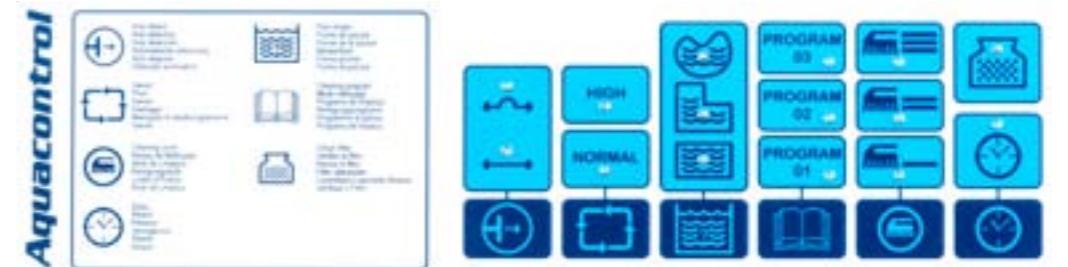


Ultra 250



Ultra 250 - новый очиститель для коммерческих бассейнов до 25 м. Предназначен для очистки дна, стенок и линии воды бассейна. Включает гироскоп, обеспечивающий покрытие всей поверхности бассейна. Ultra 250 имеет 3 различные программы работы: на 2 часа (только дно), на 4 часа (дно и стенки), 5 часов (дно и стенки). Очиститель включает пульт дистанционного управления, 23 метровый кабель и тележку. Мощность всасывания – 16,4 м3/ч.

	Код	Стандартная упаковка	Стандартный вес, кг	Стандартный объем, м ³
Всасывающий очиститель Ultra250	60140	1	-	-



АВТОМАТИЧЕСКИЕ ОЧИСТИТЕЛИ ДЛЯ КОММЕРЧЕСКИХ БАССЕЙНОВ



Ultra 500

Ultra 500 - новый очиститель для коммерческих бассейнов до 25 м. Предназначен для очистки дна бассейна. Включает гироскоп, обеспечивающий покрытие всей поверхности бассейна. Ultra 500 имеет 3 различные программы работы: на 2 часа, на 4 часа, 5 часов. Очиститель включает пульт дистанционного управления, 23 метровый кабель и тележку. Мощность всасывания – 22 м3/ч.

СКод	Стандартная упаковка	Стандартный вес, кг	Стандартный объем, м ³
60169	1	-	-

Всасывающий очиститель Ultra500



UltraMax Gyro

UltraMax Gyro - новый очиститель для коммерческих бассейнов до 50 м. Блок изготовлен из устойчивых материалов для работы в сложных условиях. Оснащен гироскопом для обеспечения покрытия всей поверхности дна бассейна. Включает программируемый источник питания с рядом программ очистки, пульт дистанционного управления, 36 метровый кабель и тележку из нержавеющей стали. Мощность всасывания 37,7 м3/ч. Существует возможность продления циклов очистки с 3 до 9 часов и отсрочки пуска работы. Включает 2 мотора и 2 насоса.

СКод	Стандартная упаковка	Стандартный вес, кг	Стандартный объем, м ³
60164	1	-	-

Всасывающий очиститель UltraMax Gyro



РУЧНЫЕ ОЧИСТИТЕЛИ

Овальная модель Shark

Изготовлена из пластика ABS, щетка изготовлена из полипропилена. Может быть подключена к шлангам диаметром 32 и 38 мм. С креплением при помощи гайки-барашка или зажима.

Код	Стандартная упаковка	Стандартный вес, кг	Стандартный объем, м ³
40997	1	-	-

С креплением при помощи гайки-барашка или зажима



Овальная модель

С предохранительным клапаном для ограничения всасывания.

Код	Стандартная упаковка	Стандартный вес, кг	Стандартный объем, м ³
25788	1	-	-

С креплением при помощи зажима



Гибкая модель Shark

Превосходное решение для удаления небольших частичек или песка с дна бассейна. Изготовлена из прочного полиэтилена. Может быть подключена к шлангам диаметром 32 и 38 мм. Внедрение груза без крышек вместе с высокой гибкостью обеспечивает отличную очистку дна бассейна.

Код	Стандартная упаковка	Стандартный вес, кг	Стандартный объем, м ³
36618	1	-	-

С креплением при помощи гайки-барашка или зажима



Треугольная модель Shark

Треугольный пылесос для бассейна из ABSпластика и щеткой из полипропилена. Эта модель может быть подключена к шлангам диаметром 32 и 38 мм. С креплением при помощи гайки-барашка или зажима.

Код	Стандартная упаковка	Стандартный вес, кг	Стандартный объем, м ³
36619	1	-	-

С креплением при помощи гайки-барашка или зажима



Треугольная модель

Для бетонных бассейнов. Идеальная конструкция для очистки стен и углов. Щетки изготовлены из полипропилена. Соединение 1 1/2". Изготовлен из стойкого пластика.

Код	Стандартная упаковка	Стандартный вес, кг	Стандартный объем, м ³
01349	1	1.0	0.007
01350	1	1.0	0.007

С креплением при помощи гайки-барашка

С креплением при помощи зажима



ОБОРУДОВАНИЕ
ДЛЯ ОЧИСТКИ
БАССЕЙНОВ

РУЧНЫЕ ОЧИСТИТЕЛИ

С корпусом из анодированного алюминия



С креплением при помощи гайки-барашка:

- 350 мм для шланга 1 1/2"
- 450 мм для шланга 2"
- 450 мм для шланга 1 1/2"

С креплением при помощи зажима:

- 350 мм для шланга 1 1/2"
- 450 мм для шланга 2"

Код	Стандартная упаковка	Стандартный вес, кг	Стандартный объем, м³
01353	4	11.8	0.04
01354	4	15.5	0.06
08661	4	15.5	0.06
01355	4	11.8	0.04
01356	4	15.5	0.06

Алюминиевый пылесос Shark



Пылесос из алюминия и пластика. Соединения диаметром 32 – 38 мм для шлангов диаметром 1 1/2".

Крепление ручки при помощи зажима и кронштейна.

Код	Стандартная упаковка	Стандартный вес, кг	Стандартный объем, м³
41625	1	-	-



Металлическая вакуумная щетка двойной длины



Изготовлена из полированного анодированного алюминия и хромированной латуни. 2" соединения, длина 800 мм. Перемещение при помощи ручки или кабеля. Можно использовать плавающий кабель 00210.

Посредством кабеля
Посредством ручки, крепление гайка-барашек

Код	Стандартная упаковка	Стандартный вес, кг	Стандартный объем, м³
01357	1	13.0	0.03
16601	1	13.0	0.03

Вакуумная зажимная головка из анодированного алюминия и хромированной латуни

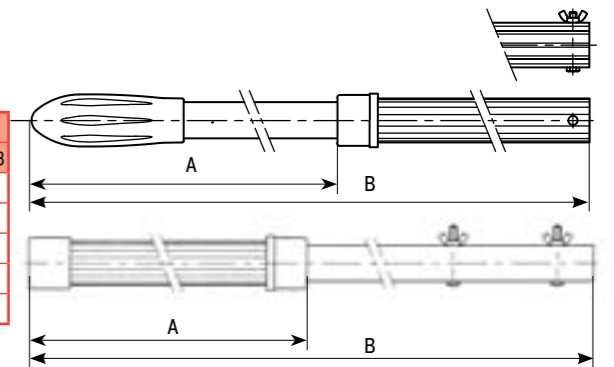


Внутренне соединение для 1 1/2" шланга и внешнее для 2" шланга. Вилка соединения из нержавеющей стали. С креплением при помощи гайки-барашка. Длина 442 мм..

Код	Стандартная упаковка	Стандартный вес, кг	Стандартный объем, м³
01358	4	23.2	0.05

РУЧКИ

Соединение системы	С.А.		С.А. – рычаг			С.А. гайка-барашек							
	Код	01365	38422	38423	38424	38425	01359	01360	01361	01362	01363	01364	15838
A		1.8	2.4	2	2.5	2	2.5	2.5	5	6.5			3.75
B		2.5	3.6	4.8	4	5	4	5	5	10	13	2.5	7.5
Telesc.	Обычные		*	*	*	*	*	*	*	*	*	*	*
	Армированные								*	*	*	*	*
НЕПОДВИЖНЫЕ	*											*	



Для крепления с помощью гайки-барашка

Алюминиевая ручка длиной 2,5 м.

Код	Стандартная упаковка	Стандартный вес, кг	Стандартный объем, м³
01364	20	11.4	0.06

Для крепления с помощью зажима

Алюминиевая ручка длиной 2,5 м.

Код	Стандартная упаковка	Стандартный вес, кг	Стандартный объем, м³
01365	12	10.2	0.06

Телескопические ручки для крепления с помощью гайки-барашка

Алюминиевая телескопическая ручка 2 – 4 м
Алюминиевая телескопическая ручка 2,5 – 5 м

Код	Стандартная упаковка	Стандартный вес, кг	Стандартный объем, м³
01359	12	13.4	0.05
01360	12	16.2	0.06

Телескопические ручки серии Shark для крепления с помощью гайки-барашка или зажима

От 1,8 до 4,8 м..

Алюминиевая телескопическая ручка 1,8 – 3,6 м
Алюминиевая телескопическая ручка 2,4 – 4,8 м

Код	Стандартная упаковка	Стандартный вес, кг	Стандартный объем, м³
38422	10	11.7	0.05
38423	10	14.4	0.06



Телескопические ручки серии Shark для крепления с помощью гайки-барашка или зажима

От 2 до 5 м..

Алюминиевая телескопическая ручка 2 – 4 м
Алюминиевая телескопическая ручка 2,5 – 5 м

Код	Стандартная упаковка	Стандартный вес, кг	Стандартный объем, м³
38424	12	13.6	0.05
38425	12	16.4	0.06



РУЧКИ



Для крепления с помощью гайки-барашка – армированные, телескопические



	Код	Стандартная упаковка	Стандартный вес, кг	Стандартный объем, м³
Армированные, телескопические, длина 5 м, из алюминия	01361	5	16.0	0.04
Армированные, телескопические, длина 7,5 м, из алюминия	15838	1	6.0	0.01
Армированные, телескопические, длина 10 м, из алюминия	01362	1	6.5	0.02
Армированные, телескопические, длина 13 м, из алюминия	01363	1	8.4	0.02

Адаптер ручки



Для конвертирования системы крепления при помощи гайки-барашка в систему крепления при помощи зажима.

	Код	Стандартная упаковка	Стандартный вес, кг	Стандартный объем, м³
Адаптирует соединение при помощи зажима в соединение при помощи гайки-барашка	14592	48	3.36	0.01
Адаптирует соединение при помощи гайки-барашка в соединение при помощи зажима	08465	-	-	-
Адаптирует соединение армированной ручки при помощи гайки-барашка в соединение при помощи зажима	17937	-	-	-

ВСАСЫВАЮЩИЕ ШЛАНГИ



Соединители шлангов



	Код	Стандартная упаковка	Стандартный вес, кг	Стандартный объем, м³
Диаметр 38 мм для подсоединения к форсункам 16328, 16329, 16330, из белого ABS-пластика	05684	12	1.0	0.003
Диаметр 50 мм для подсоединения к форсункам 00315, из серого полипропилена	01392	12	1.0	0.006

Шланговый фитинг



Из белого ABS-пластика..	Код	Стандартная упаковка	Стандартный вес, кг	Стандартный объем, м³
Для шланга диаметром 38 мм, наружная резьба 1 1/2"	01393	12	1.0	0.006

ВСАСЫВАЮЩИЕ ШЛАНГИ



Плавающий всасывающий шланг



Прозрачный синий шланг из полиэтилена.

Диаметр 38 мм (1 1/2")
Диаметр 50 мм (2")

Код	Стандартная упаковка	Стандартный вес, кг	Стандартный объем, м³
01372	30 м	8.0	0.108
01373	30 м	14.0	0.192



Плавающий всасывающий шланг



Из синего пластика. Включает в себя соединительные манжеты, кроме 30 м шланга (01374, 01379).

Диаметр 38 мм (1 1/2")
30 м
15 м
12 м
10 м
8 м
Диаметр 50 мм (2")
30 м

Код	Стандартная упаковка	Стандартный вес, кг	Стандартный объем, м³
01374	1	12.0	0.192
01375	1	5.6	0.192
01376	1	4.5	0.192
01377	1	3.0	0.192
01378	1	3.0	0.192
01379	1	15.0	0.240



Шланговые манжеты



Из синего ПВХ
Для шланга диаметром 38 мм (01372)
Только для вакуумных форсунок 24415
Для шланга диаметром 38 мм (01372)
Для шланга диаметром 50 мм (01373)
Из белого гибкого ПВХ
Для шланга диаметром 38 мм
(01374-01375-01376-01377-01378)
Для шланга диаметром 50 мм (01379)

Код	Стандартная упаковка	Стандартный вес, кг	Стандартный объем, м³
07958	12	2.0	0.003
01385	12	2.0	0.003
01386	12	3.0	0.010
01387	12	2.0	0.030
01388	12	3.0	0.010

ЩЕТКИ

Прямая щетка 180 мм



С ручкой.

Код	Стандартная упаковка	Стандартный вес, кг	Стандартный объем, м³
09456	14	6.1	0.177

Прямая щетка 165 мм



Щетина из нержавеющей стали с алюминиевым основанием.

С креплением с помощью зажима

Код	Стандартная упаковка	Стандартный вес, кг	Стандартный объем, м³
01407	20	9.0	0.018

Ручная щетка



Белое полипропиленовое основание и черная щетина. Идеально подходит для очистки ватерлинии.

Код	Стандартная упаковка	Стандартный вес, кг	Стандартный объем, м³
11789	20	3.5	0.027

Щетка для чистки дна бассейна серии Shark



Идеально подходит для чистки дна бассейна благодаря большому размеру и специальной конструкции.

С креплением при помощи гайки-барашка или зажима

Код	Стандартная упаковка	Стандартный вес, кг	Стандартный объем, м³
36615	1	-	-



ЩЕТКИ



Щетка для чистки стен серии Shark



Угол между щетиной и ручкой был уменьшен для более удобного очищения стен без особых усилий.

С креплением при помощи гайки-барашка или зажима

Код	Стандартная упаковка	Стандартный вес, кг	Стандартный объем, м³
36616	1	-	-



Всасывающая щетка для очистки углов бассейна серии Shark



Специально разработана для углов бассейна, является практичной насадкой на всасывающий шланг.

С креплением при помощи гайки-барашка или зажима

Код	Стандартная упаковка	Стандартный вес, кг	Стандартный объем, м³
36617	1	-	-



Устройство для очистки ватерлинии SPOT-EX



Средство, специально разработанное для удаления пятен от пены на ватерлинии. С телескопическим адаптером ручки..

С креплением при помощи зажима

Код	Стандартная упаковка	Стандартный вес, кг	Стандартный объем, м³
16391	1	0.4	0.005

САЧКИ ДЛЯ УБОРКИ ЛИСТЬЕВ

Модель для работы на поверхности воды с 1,3 м ручкой



Включает в себя белую раму из полипропилена и сетку из полиэстера. Алюминиевая ручка устанавливается вручную.

	Код	Стандартная упаковка	Стандартный вес, кг	Стандартный объем, м ³
Модель с неглубокой сеткой для работы на поверхности	01400	12	8.0	0.150



Скиммеры для работы на глубине серии Shark



Изготовлены из синего полипропилена. Сетка из полиэстера приварена к раме скиммера, что повышает прочность всего устройства. Длинная конструкция увеличивает сбор вдоль линии поплавка.

	Код	Стандартная упаковка	Стандартный вес, кг	Стандартный объем, м ³
С креплением при помощи гайки-барашка или зажима	36614	1	-	-



Модель для работы на поверхности воды серии Shark



Изготовлена из синего полипропилена. Сетка из полиэстера приварена к раме скиммера.

	Код	Стандартная упаковка	Стандартный вес, кг	Стандартный объем, м ³
С креплением при помощи гайки-барашка или зажима	36613	1	-	-



Алюминиевая модель с сеткой



С белой алюминиевой рамой и белой сеткой из полиэстера. С креплением при помощи зажима.

	Код	Стандартная упаковка	Стандартный вес, кг	Стандартный объем, м ³
Модель для работы на поверхности	23360	14	8.4	0.103
Модель для работы на глубине	23361	14	8.5	0.103